

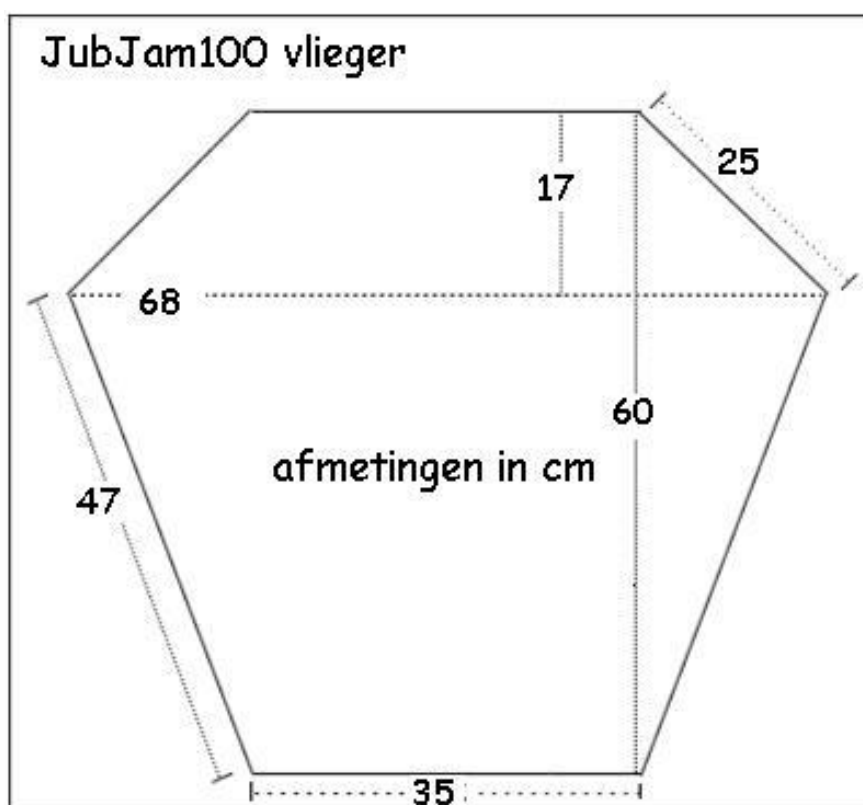
**Bouwvoorbeelden**

*In2theair vlieger*

Op de Jubjam100 zijn honderden vliegers gemaakt. Deze zogenaamde vuilniszakvliegers zijn goedkoop en vliegen goed.



Hieronder vind je een afbeelding met de benodigde afmetingen.

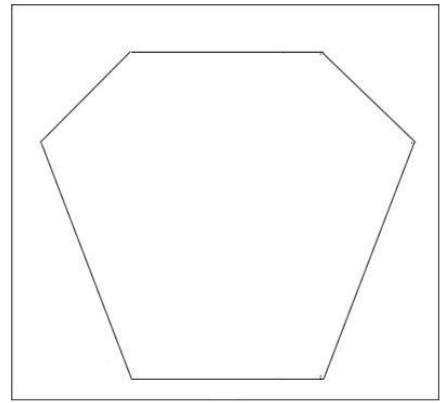


**Stap 1**

De mal: maak aan de hand van de bouwtekening een mal van dik papier of karton.

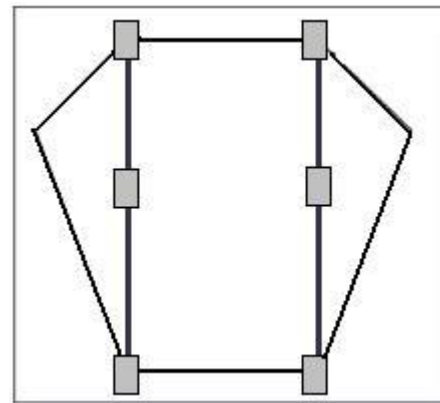
Neem de vuilniszak en teken met de mal en met een pen/stift de omtrek van de vlieger.

Knip de vlieger uit.

**Stap 2**

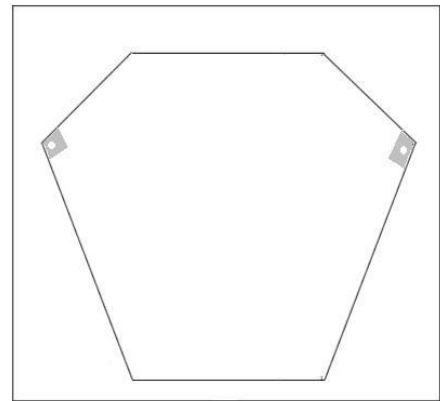
Pak de stokken en zorg dat ze 60 cm lang zijn.

Plak de stokken met plakband op de afgebeelde plek hiernaast. Drie of vier plakbandjes per stok is voldoende.

**Stap 3**

Op de hoeken/zijkanten waar de toomlijn wordt vastgemaakt, plak je voor de stevigheid ook een stukje tape.

Maak er ook een gaatje in. Dit gaat het mooist met een perforator.

**Stap 4**

Meet touw uit van ongeveer 3 keer de lengte van de stok ( $3 \times 60 = 180$  cm) en knoop de uiteinden vast aan de geperforeerde gaatjes.

Houd de beide uiteinden (waar het touwtje aan de vlieger zit) nu op elkaar en pak het midden van het touwtje. Maak op deze plek een lusje in het touwtje. Aan dit lusje knoop je het vliegerklosje.



**Stap 5**

Je kan makkelijk vliegerklosjes maken door zelf touw te kopen en bijvoorbeeld als klosje een stukje dik bamboe te nemen. Het opwinden van het klosje (zeker als je er veel moet doen) gaat snel door deze in de boormachine te zetten. Doe dit nooit alleen, maar altijd samen met de leiding.